

コラム裏当て金仮組みダイヤフラム溶接治具 特許取得済

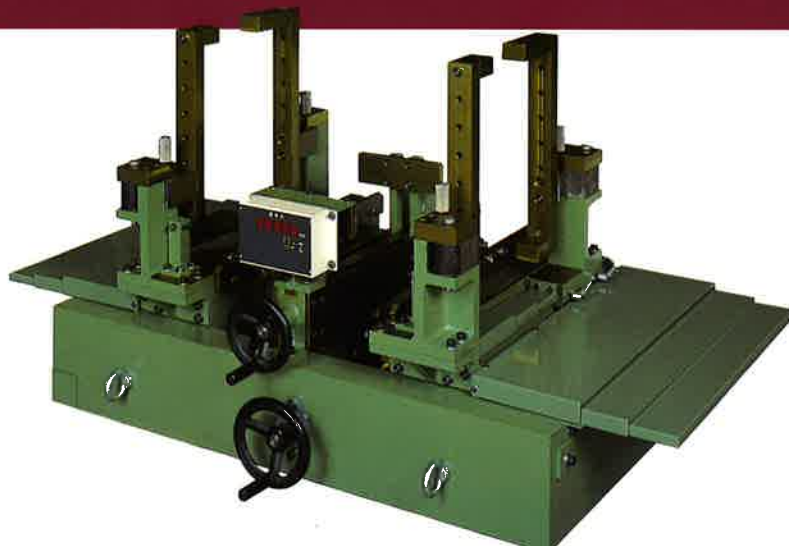
スーパーコアSD-450

SD
SUPER-CORE

ルートゲージ間寸法をデジタル表示。人にやさしい機能を充実して、SD-450登場。

裏当て金の一発ルート出しを実現。裏当て金及びダイヤフラム仮付溶接作業が、未経験者にも可能です。

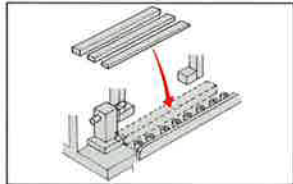
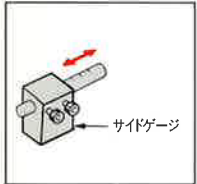
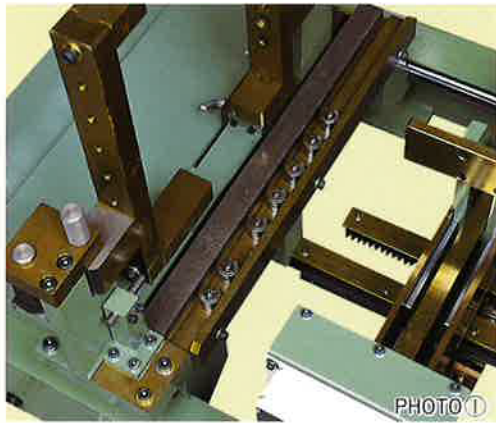
ゲージをコラム両端に合わせるだけで一発センター出し。あとはセンターバイスでコラムを固定し、仕上寸法位置まで、(デジタル表示を見ながら)ゲージを送れば左右同時にルート出し完了です。未経験者でも正確・迅速なルート出しが可能。またきわめて高精度な直角出しを行えるため、ロボット溶接の前工程としても最適です。◆ゲージはコラム鋼φ200～φ450ミリまで対応。加工可能なコラム長は両面同時で、240～850ミリです。



CHUBU KIHAN SHOJI

スーパーコアSD-450

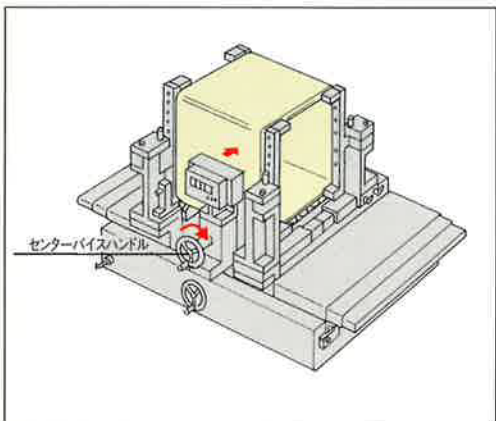
SD-450



スピードとクオリティを徹底追求した、SD-450のハイメカニズム。

- ◆ ルートゲージ間の寸法をデジタル表示。ルート出し時のゲージ位置決めを一層容易にしました。(PHOTO①)
- ◆ ダイヤフラムの張り出し寸法(上・下方向)に合わせて3枚のアンダースケールを標準付属品として用意(PHOTO②)。また左右方向はダイヤフラムセット位置の微調整もできる、ストッパーピンを装備しています。
- ◆ ルートゲージには開閉式を採用。変形コラムに対しても常に開先の先端で裏当て金の仮付溶接を行えます。

※アンダースケールはダイヤフラム張り出し寸法に合わせて20ミリ用、25ミリ用、30ミリ用の3タイプ。



省力化、高能率化、高精度化。
鋼構造建築シーンの最新ニーズに応えるSD-450。



代理店

株式会社 中部機販商事

本社 〒422 静岡市小黒 3 丁目 9 - 13 TEL054(284)3927
工場 〒422 静岡市中野新田 723 - 189 TEL054(284)3318
FAX054(287)5666