

Column Square

コラムスコヤ 600W/800W

コラム裏当て金定規・両面タイプ

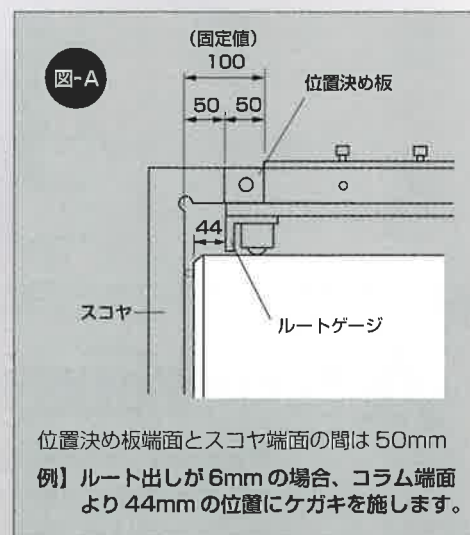


これ一台でコラム両端面の 同時ルート出しを実現！

熟練不要の簡単ルート出し！コラム裏当て
金仮付溶接作業を大幅に省力化。

裏当て金仮付溶接作業の省力効果で定評あるコラムスコヤに、お手頃価格の新製品が誕生。短尺コラムの「両端面の同時ルート出し」も実現する「W」タイプが、一層の作業能率アップを可能にしました。

- コラムサイズに合わせて600Wおよび800Wの2タイプを用意しました。
 - ・600W：コラム径400～600mm、短尺コラム長600～800mm対応
 - ・800W：コラム径600～800mm、短尺コラム長700～1000mm対応
- 作業は簡単。コラムに本体を載せ、スコヤを取付けてケガキ位置に移動固定するだけです。

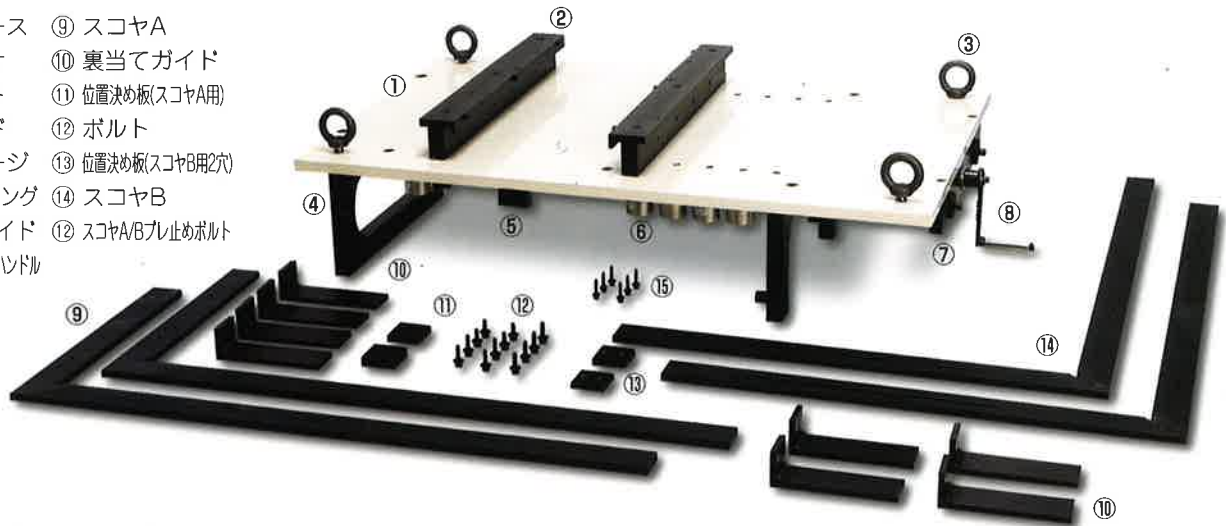


コラムスコヤ 600W/800W

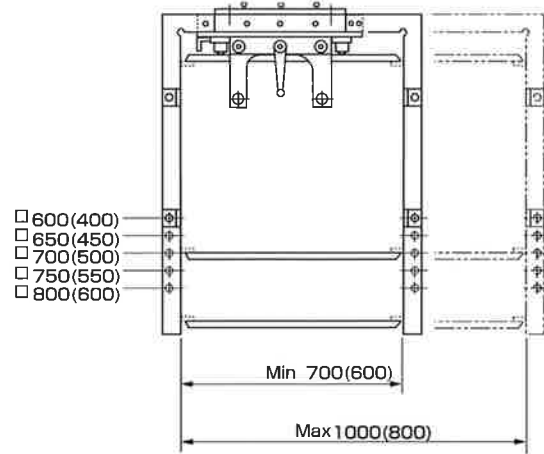
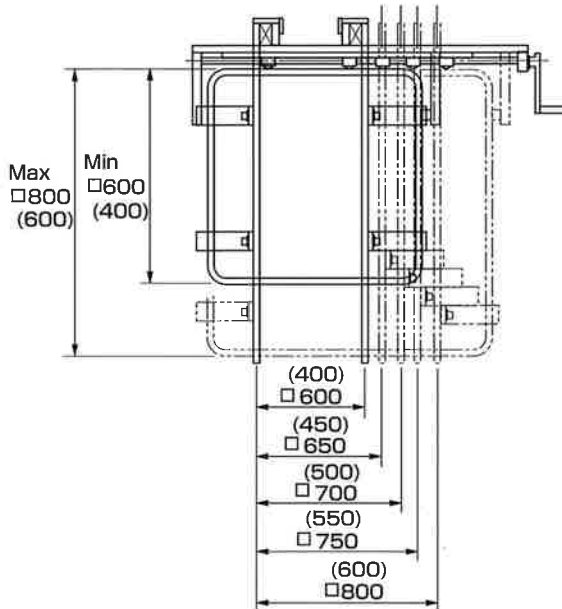
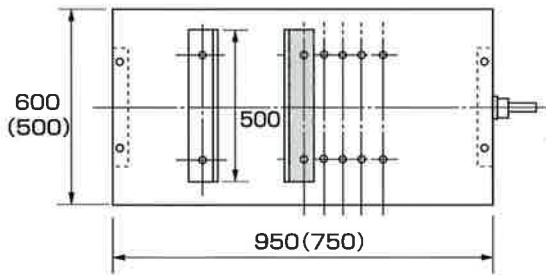
コラム裏当て金定規・両面タイプ

■ 構成パーツと名称

- ① メインベース
- ② スコヤ受け
- ③ 吊りボルト
- ④ 側面ガイド
- ⑤ ルートゲージ
- ⑥ フリーベアリング
- ⑦ 可動側面ガイド
- ⑧ 側面ガイド締め付けハンドル
- ⑨ スコヤA
- ⑩ 裏当てガイド
- ⑪ 位置決め板(スコヤA用)
- ⑫ ボルト
- ⑬ 位置決め板(スコヤB用2穴)
- ⑭ スコヤB
- ⑮ スコヤA/Bプレ止めボルト



■ 外観寸法およびコラムサイズ対応図 () 内は600Wタイプ



※仕様・外観は改良のため予告なく変更することがあります。



株式会社 中部機販商事

ヒトの視点でプロセッシング・アドバンス

代理店

〒422-8051 静岡市駿河区中野新田723-189

TEL. 054-284-3927(代) FAX. 054-287-5666

E-mail chbukhn@joy.ocn.ne.jp